

2020 年度

算 数

最初に、以下の注意事項をよく読んでください。

1. 問題冊子は監督者の指示があるまでは開いてはいけません。
2. 監督者の指示にしたがって、解答用紙に受験番号と氏名を記入してください。問題冊子は受験番号のみを記入してください。
3. 試験問題の内容に関する質問には答えられません。それ以外の用事があるときは手をあげてください。
4. 受験中気分が悪くなったときは、監督者に申し出てください。
5. 解答用紙は持ち帰らないでください。
6. 円周率は、3.14で計算してください。

受 験 番 号	
------------------	--

【1】 次の にあてはまる数を求めなさい。

$$(1) 0.48 + \left(\frac{9}{25} + 1\frac{3}{5} \times 0.25 \right) \div \frac{1}{2} = \text{ }$$

$$(2) \left(1\frac{1}{3} + 2 \right) \times 3 \div \left(\text{ } + 1\frac{2}{3} \right) = 4$$

【2】 次の問いに答えなさい。

(1) ある図書館の7月の利用者数は1700人で、8月の利用者数は2210人でした。
8月の利用者数は、7月に比べて何%増えましたか。

(2) Aさんは2kmを歩くのに30分かかり、6kmを走るのに36分かかります。
Aさんの歩く速さと走る速さの比を最も簡単な整数の比で表しなさい。

(3) クッキーが1箱あたり5個ずつ入っています。これを1箱あたり3個ずつに入れなおすと、6箱多くできました。クッキーは全部で何個ありますか。

(4) 7を100個かけ合わせてできる数の一の位の数はいくつですか。

(5) 時計の針が9時40分をさしているとき，長針と短針の間の小さいほうの角は何度ですか。

(6) 2けたの整数の中で，2でも3でも割り切れるが，4で割り切れず，9でも割り切れない整数は何個ありますか。

- (7) Aさんは分速100mで歩き、700m歩くごとに1分間の休けいをとります。
Aさんが10km進むには何時間何分かかりますか。

- (8) 10%の食塩水900gと18%の食塩水を混ぜたところ、12%の食塩水ができました。18%の食塩水を何g混ぜましたか。

- (9) 図1のような水そうに一定の割合で水を入れました。図2はそのときの時間と水面の高さの関係をグラフに表したものです。水を入れ始めてから満水になるまでにかかる時間は何分ですか。

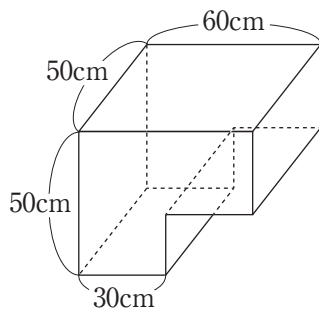


図1

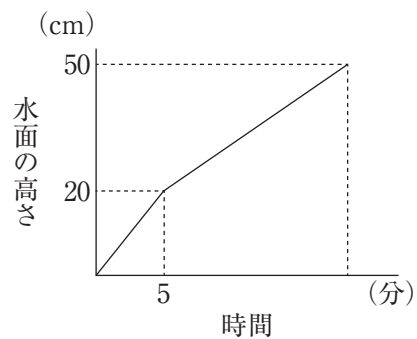


図2

【3】 ある仕事をするのに， Aさん1人では30日間， Bさん1人では20日間かかります。

このとき， 次の問いに答えなさい。

(1) Aさんが1人で10日間仕事をしたあと， AさんとBさんの2人で仕事をします。 Aさんが仕事をはじめてから何日間で仕事が終わりますか。

(2) Aさんが1人で何日間か仕事をしたあと， AさんとBさんの2人で仕事をしたところ， Aさんが仕事をはじめてから15日間で終わりました。 Bさんが仕事をしたのは何日間ですか。

【4】 A, B, Cの3人の所持金を調べたところ, Aの所持金はBの所持金の半分より1030円多く, Bの所持金はCの所持金の半分より60円少なく, Cの所持金はAの所持金の半分より200円多いことが分かりました。

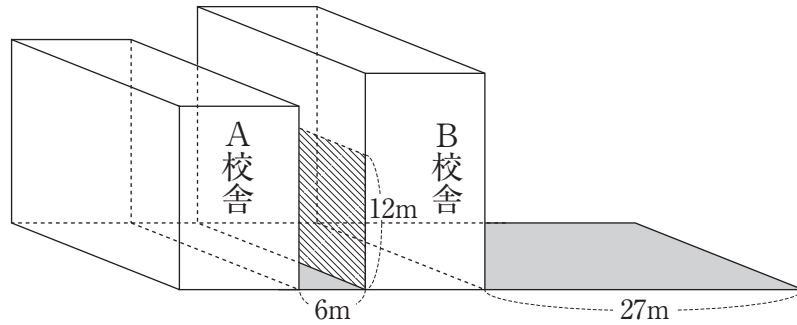
このとき, 次の問いに答えなさい。

(1) 3人の所持金の合計はいくらですか。

(2) Aの所持金はいくらですか。

- 【5】 下の図のように、O中学校では幅6mの通路をはさんで、A校舎とB校舎が平行に建っています。B校舎の影の長さをはかると27mあり、B校舎の壁にうつったA校舎の影の長さは12mでした。

垂直に立てた1mの棒の影の長さが1.5mのとき、次の問いに答えなさい。

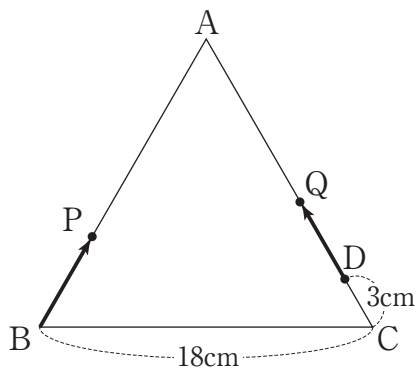


- (1) B校舎の高さは何mですか。

- (2) A校舎の高さは何mですか。

- 【6】 下の図の三角形ABCは、1辺の長さが18cmの正三角形です。点Dは辺AC上の点であり、CDの長さは3cmです。点Pは点Bを出発してAB上を毎秒3cmで進み、点Qは点Dを出発してAD上を毎秒2cmで進みます。点Pと点Qは同時に出発し、1往復して止まります。

このとき、次の問いに答えなさい。



- (1) 点Pが点Aにもどったとき、三角形ABCと三角形APQの面積の比を最も簡単な整数の比で表しなさい。
- (2) 三角形APQがはじめて正三角形になるとき、三角形ABCと三角形APQの面積の比を最も簡単な整数の比で表しなさい。
- (3) 三角形APQが2回目に正三角形になるのは点P、Qが出発してから何秒後ですか。

【1】	(1)		(2)			
【2】	(1)	%	(2)	歩く速さ : 走る速さ	(3)	個
	(4)		(5)	度	(6)	個
	(7)	時間 分	(8)	g	(9)	分
【3】	(1)	日間	(2)	日間		
【4】	(1)	円	(2)	円		
【5】	(1)	m	(2)	m		
【6】	(1)	三角形 ABC : 三角形 APQ	(2)	三角形 ABC : 三角形 APQ	(3)	秒後

受験 番号		氏 名		得 点	
----------	--	--------	--	--------	--